

# Filtro respirador de aire

Serie 2092109

Soluciones de filtración » Filtros respiradores de aire



## Aplicaciones

- Impedir la entrada de aire sucio
- Facilitar la salida de aire
- Depósitos < 1000 l

## Características

- Fabricación en acero al carbono cincado e inoxidable
- Mantenimiento fácil y rápido

## Descripción

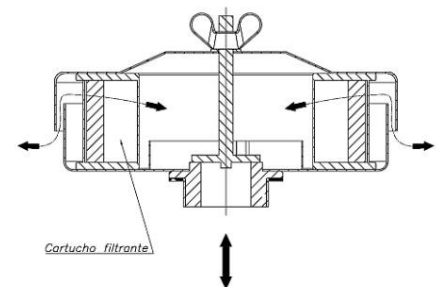
Son elementos primordiales y prioritarios en el diseño de cualquier espacio confinado pues así se filtra el aire y se evita que entre cualquier impureza no deseada y que pueda causar mayores daños en los sistemas de engrase.

Están diseñados además de para filtrar la entrada de aire a cualquier espacio confinado para poder evacuar el aire de este espacio.

## Diseño y principio de operación

Estos aireadores están diseñados para una instalación simple y practica en la mayoría de depósitos Nortek, incluso en depósitos de otros fabricantes. La conexión roscada facilita adaptarlo a casi todos los espacios además de permitir un mantenimiento fácil y rápido.

Su funcionamiento consiste en conducir el paso de aire haciéndolo pasar por un filtro, por este mismo paso se deja salir en caso que se necesite por las fluctuaciones del fluido en el depósito.



## Instalación

Debido a que su paso es libre y no tiene ningún elemento mecánico para impedir su entrada o salida, su ubicación se realiza en una zona libre de fluido interno, normalmente se instala en el techo de los depósitos o en la zona más alta del espacio confinado donde no llega el nivel del fluido, dejando siempre espacio suficiente para mantenimiento.

En el uso habitual de los filtros éstos se van colmatando, atascándose con las impurezas que van reteniendo. Pasado un tiempo de funcionamiento, es necesario cambiarlo para asegurar la calidad del aire que se respira en el interior del depósito. Con el fin de garantizar el rendimiento, los filtros deben ser revisados. NORTEK recomienda el cambio de cartucho en cada revisión de mantenimiento.

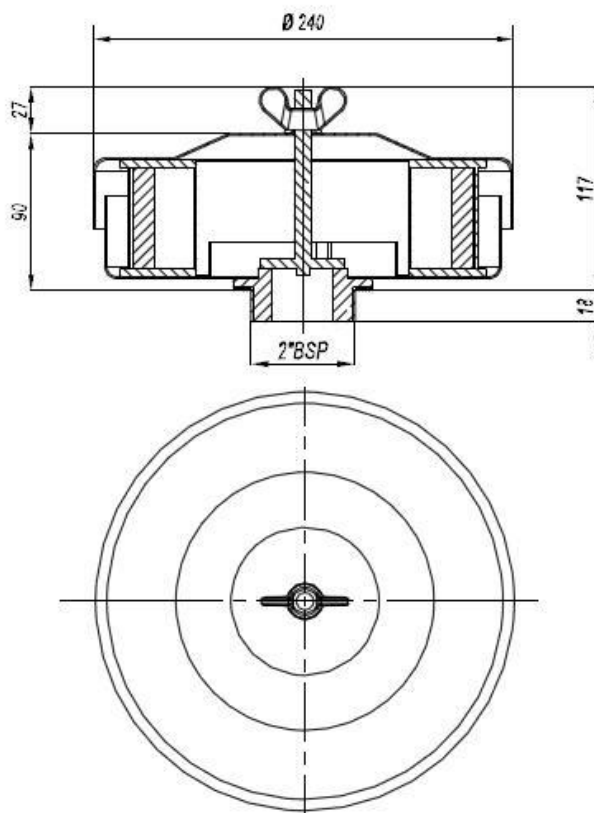
La cantidad de equipos a instalar depende de la capacidad del depósito.

## Especificaciones

Cartucho filtrante	( 212 x 124,7 x 66 )
Eficiencia de filtrado	n40 >=99,9%
Conexión	2" bsp
Caudal	5,6 m <sup>3</sup> / min
Peso	0,3 kg
Calidades	Cincado ISO 2081 - Fe/Zn12/A

## Plano dimensional

Dimensiones en mm



## Información para el pedido

Especificaciones	Referencia
Filtro respirador de aire <sup>(1)</sup> acero al carbono cincado	2092109
Filtro respirador de aire EN 10088-1 - X5CrNi18-10 ( AISI 304 )	2092109I
Filtro respirador de aire EN 10088-1 - X5CrNiMo17-12-2 ( AISI 316 )	2092109IA

<sup>(1)</sup> Filtro respirador de aire estándar, resto se fabrican bajo pedido